



Digital Temperature Controller
www.foxeng.co.kr



FOX-T1004

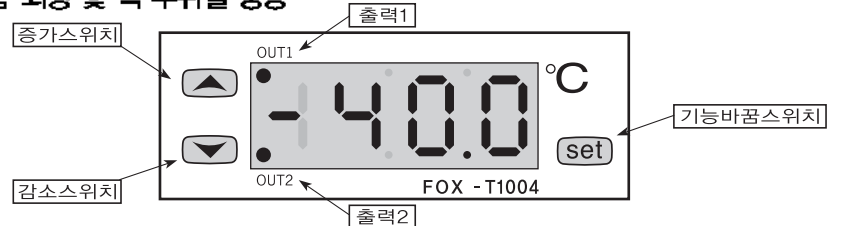
DAE SUNG ENG
www.foxeng.co.kr

자동 온도 조절 장치 사용 설명서

모 델	온도범위	센 서	출 력	기 능
FOX-T1004	-400°C ~ +90.0°C	Diode	2Relay	사용자편차 /소수점표시 선택기능

* FOX 제품을 구입해 주셔서 감사합니다. 본 사용 설명서는 부주의에 의한 제품 손상 및 고장을 막고 정확한 사용방법을 알리 드리기 위하여 배포하고 있습니다. 삼 보관 하셔서 사용중에 의문점이 생기면 참고하시기 바랍니다. 감사합니다.

1. 제품 외형 및 각 부위별 명칭



2. 사용자 모드 변경과 설치자 모드기능의 설정

● 사용자 모드 변경 (온도설정)

[set] 키를 한번 누르면 설정온도가 깜박입니다. ▲ ▼ 키로 설정치를 변경하십시오.

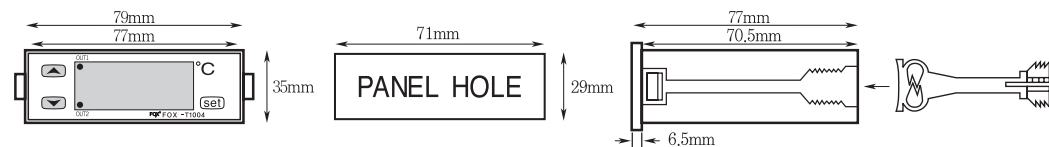
● 설치자 모드 기능 설정

[set] 키를 5초 이상 누르면 TYP(타입선택), DLT(지연시간), DIS(사용자편차선택), DEC(소수점표시선택), DIF(편차온도), COR(현재온도보정), MSK(온도흔들림교정), ONT(보조출력 ON TIME), OFT(보조출력 OFF TIME), LOC(잠금기능) 순서로 설정하며 각 모드별 설정은 ▲ ▼ 키로 변경하고 다음 모드 변경시는 [set] 키를 누르면 넘어갑니다.

기능	모 델		FOX-T1004	출고시 설정치	비 고
	표 시	표 시			
사 용 자 모 드 설 정	소수점표시선택	표 시	-400 ~ 900°C	10.0	
	소수점표시 비선택	표 시	-40 ~ 90°C	10	
설 치 자	타입선택	typ	Cooling / Heating	C	
	지연시간	dlT	0.0 ~ 1999초	0.00	
	편차선택	dis	+편차	P	
	소수점표시선택	dec	±편차	P	
모 드	소수점 ON	don	소수점표시 ON	D.on	
	소수점 OFF	dof	소수점표시 OFF	D.off	
	편차온도	dif	소수점 ON	0.1 ~ 19.9°C	0.1
	현재온도보정	cor	소수점 OFF	1 ~ 19°C	
	온도흔들림교정	nsk	±편차	-5.0 ~ 5.0°C	0.0
	보조출력 ON시간	ont	±편차	0 ~ 19	0
	보조출력 OFF시간	oft	±편차	0 ~ 240부	0
	잠금기능	loc	±편차	0.00 ~ 19.99부	0
	lon	온도선택의 잠금기능ON	잠금기능ON	L.on	ON시간 OFF 시간이 만료 시에 하지 않으면 정상 가동하지 않음.
	lof	잠금기능OFF	잠금기능OFF	L.off	

* 보조출력 OFF 시간은 0.00으로 설정시 출력사용 안됨.

4. 제품 외형 규격 및 판넬 가공 치수



5. 제품 취급시 주의 사항

⚠ 경고 (警告)

본제품은 안전기기로 제작되지 않았으므로 인명사고가 우려되는 기기, 중대한 주변기기의 손상 및 막대한 재산피해가 우려되는 기기등에 사용할 경우에는 2중으로 안전장치를 부착한 후 사용하여 주십시오.

⚠ 주의 (注意)

- 동일전원 또는 유도 부하가 큰 모터 및 솔레노이드등의 배선 및 설치를 하지 마십시오.
- 센서연결시 신드선을 사용하고 필요 이상으로 길게 하지 마십시오.
- 동일 전원 또는 가까이에 지점 개폐시 아크를 발생시키는 부품 사용을 하지 마십시오.
- 전원선은 고압선과 밀리하시코 물, 기름, 먼지가 신하 장소의 설치를 하지 마십시오.
- 지시광선이 쬐는 장소나 비에 노출되는 장소의 설치를 하지 마십시오.
- 강한 자기나 노이즈, 진동 및 충격이 신하 장소의 설치를 하지 마십시오.
- 강 알카리성, 강산성 물질이 지점 나오는 장소와 밀리하여 주십시오.
- 주위에 설치시 청소의 목적으로 지점 물을 뿌리지 마십시오.
- 온도/습도가 정격을 초과하는 장소의 설치를 하지 마십시오.
- 센서선이 끊어지거나 휴집이 나지 않게 사용하십시오.
- 센서선은 신호선, 전원, 동력 및 부하선으로 부터 밀리하시코 독립배관을 쓰십시오.
- 본제품을 인의로 인해 개조시 사후관리가 되지 않음을 양지하십시오.
- 단자결선에 ⚠ 표시는 경고나 주의라는 안전부기입니다.
- 강하고주파 노이즈가 발생하는 기기(교주파용접기, 교주파미싱기, 교주파부정기, 대용량SCR콘드류터) 근처에서의 사용을 하지 마십시오.
- 제조자가 지정한 방법 이외로 사용시에는 상해를 입거나 재산상의 손실이 발생 할 수 있습니다.

⚠ 위험 (危險)

■ 주의, 전기적 충격에 관한 위험

- 전기적충격 - 동전류에는 AC(단자에 접촉하지 마십시오) 전기적 충격을 받을 수 있습니다.
- 입력전원을 접지시에는 반드시 입력전원을 차단 하십시오.

■ 간단한 고장 진단요령

■ 제품의 사용중 ERROR를 표시하는 경우(Error)

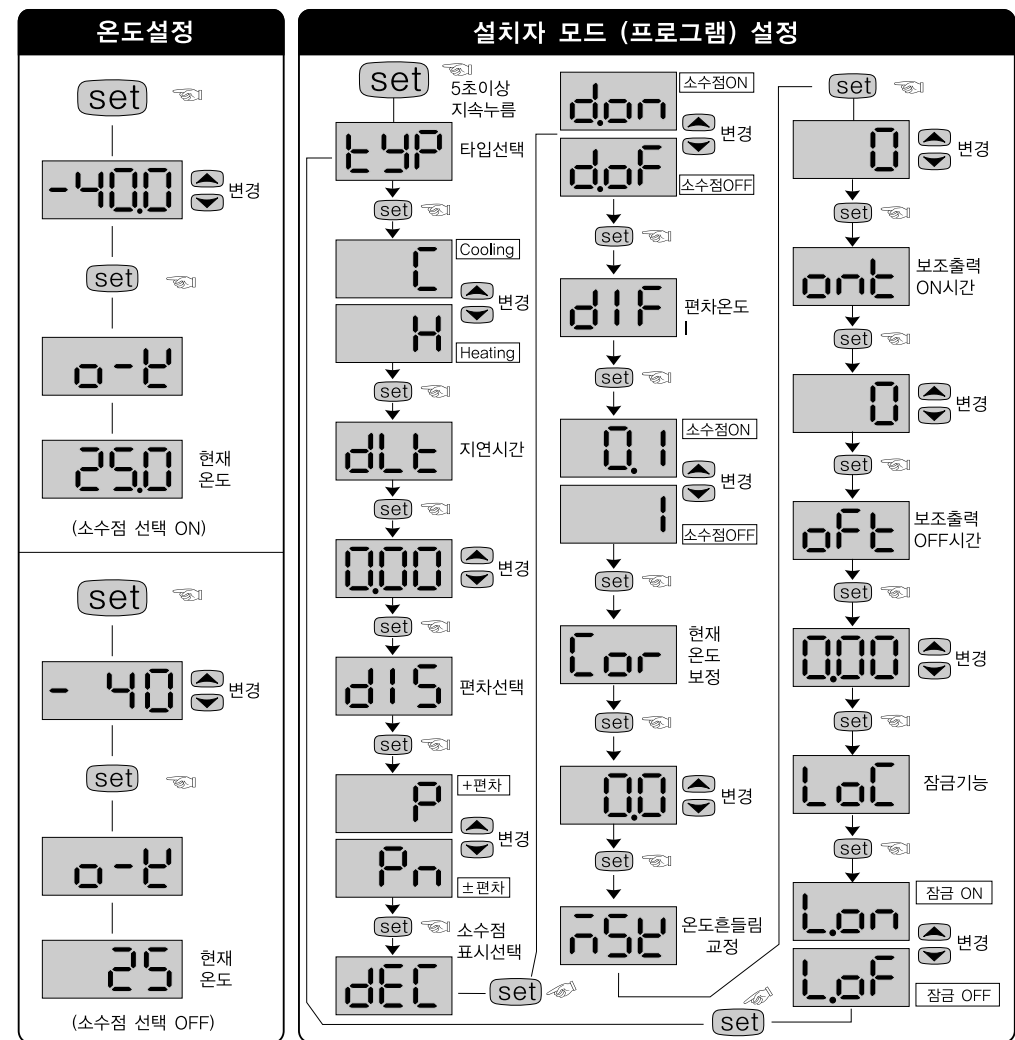
- 이 경우는 제품이 사용 중 외부로부터 강한 노이즈를 받아서 내부에 있는 각종 DATA의 기억소자가 파손된 경우입니다. 이 경우에는 당사로 A/S를 의뢰 하십시오. 본 조설정-외부의 노이즈에 대하여 보완 대책이 수립되어 있습니다만 부하성 노이즈를 접하는 것은 아닙니다. 노이즈(2KV) 이상이 유입되면 내부가 파손될 수 있습니다.
- E-E (오른쪽) S-E (왼쪽) 같은 문자가 나타내면 센서 이상이 생긴 경우입니다 센서를 확인하여 주십시오.

* 상기 제품사양은 제품의 성능향상을 위해 예고없이 변경될 수도 있습니다. 상기 취급시 주의사항에 명기된 내용은 제품고장을 유발할 수 있으므로 반드시 지켜주십시오.

■ 본사는 다음과 같은 환경에 적합합니다.
주변 온도: 0°C~60°C
주변 습도: 80%RH 이하
정격 전원: 220VAC ±10% 이하

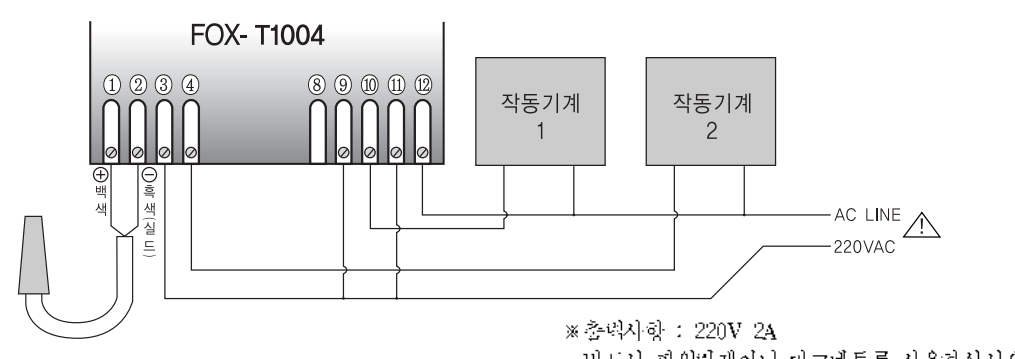
■ 주요 생산제품 및 개발
-디지털 온도 조절기,
-디지털 타이머, 진류·전압미터
-기타 제품개발

■ 본사 : 부산광역시 진구 전포동 681-11 테크노프라자B동 112호
공장 : 부산광역시 진구 전포동 681-11 테크노프라자B동 409호
A/S상담 TEL : 051)819-0426
E-mail : foxeng@foxeng.co.kr
Homepage : http://www.foxeng.co.kr



*모든프로그램은 시정종료 후 [set] 키 한번 누르고 0-비 문자 확인 후 종료되거나 10초후 자동으로 현재온도로 돌아옴.

3. 단자 결선도



* 출력시각 : 220V 2A
반드시 파워팩터리나 다그네트를 사용하십시오.



Digital Temperature Controller
www.foxeng.co.kr



FOX-T1004

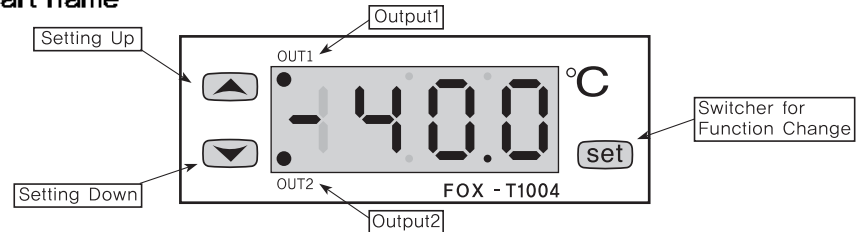
DAE SUNG ENG
www.foxeng.co.kr

Explanatory for Auto temp. controller

Model	Temp. Range	Sensor	Output	Function
FOX-T1004	-40.0°C ~ +90.0°C	Diode	2Relay	User Deviation/ Indication of a decimal point, select function

*Thank you for selecting our products. Please read carefully this instruction to reduce any damages or operation mistakes.

1. Part name

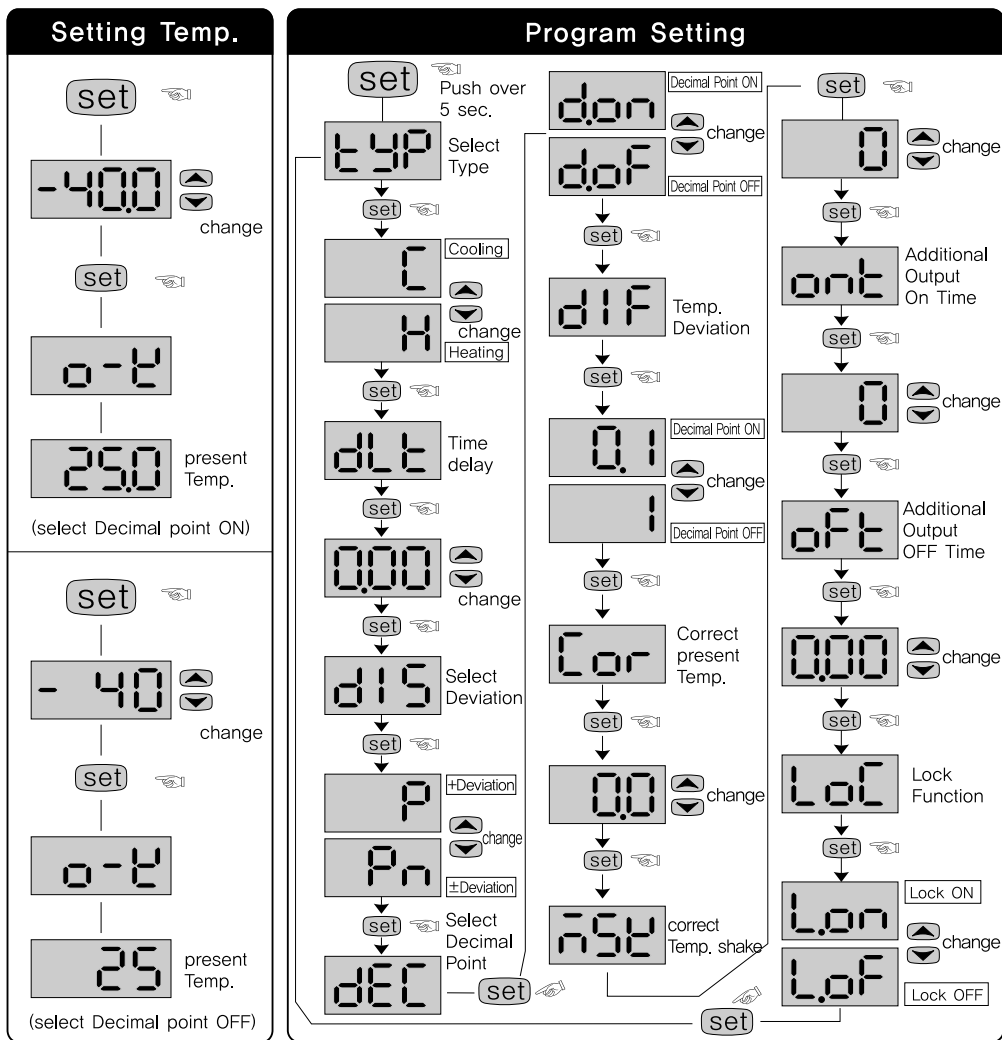


2. Changing User Mode / Installer Mode Function

- Changing User Mode
When (set) key push. Change this ▲▼ key for setting value.
- Setting for Installer Mode Function
When push (set) key push over 5 second, set as following order TYP(select Type), DLT(time delay), DIS(select deviation for user), DEC(select decimal point), DIF(Temp. Deviation), COR(correct Present Temp.) MSK(correct the temp. shake), ONT(additional output ON time), OFT(additional output OFF time), LOC(Lock Function) setting each mode should change ▲▼ key. to move next mode push (set) key.

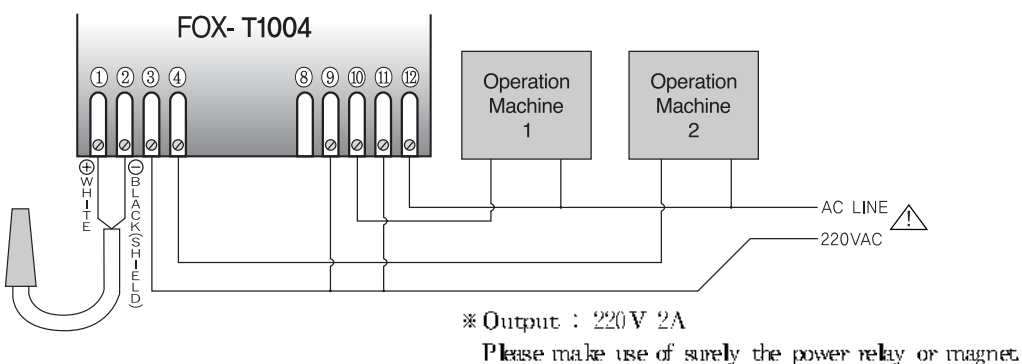
MODEL		FOX-T1004	Setting value when deliver	Remarks
Function	Indication			
User Mode (set Temp)	When select decimal point	-40.0 ~ 90.0°C	10.0	
	When not select decimal point	-40 ~ 90°C	10	
Installer	select TYPE	TYP	Cooling / Heating	C
	Time delay	DLT	00.0 ~ 19Min 59Sec	0.00
	select Deviation	DIS P	+Deviation	P
	select a decimal point	DEC don	Decimal point ON	D.on
DEC dof		Decimal point OFF		
Mode	Temp. Deviation	DIF	Defeat. Point ON 0.1 ~ 19.9°C	0.1
			Defeat. Point OFF 1 ~ 19°C	
Setting	correct present Temp.	COR	-5.0 ~ 5.0°C	0.0
	correct Temp. shake	MSK	0 ~ 19	0
	additional Output ON Time	ONT	0 ~ 240Min	0
	additional Output OFF Time	OFT	000 ~ 1910min 59Min	0
Lock Function	LOC Lon		Lock Error-ON bias Temp. Setting	
		LOC Lof	Lock Function OFF	L.off

* When ON time of additional output set 0000 can't use output.



* All parameter push (set) key once after setting off and then, be closed after confirmation of 0-2 letter or present temperature automatically after 10 sec.

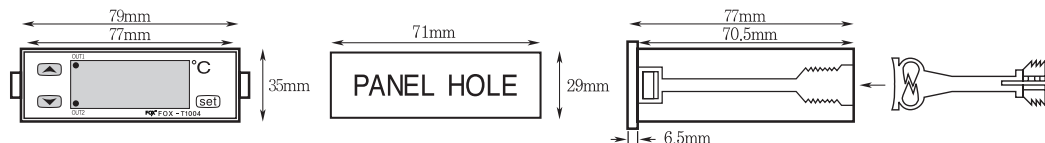
3. Connection



* Output : 220V 2A

Please make use of surely the power relay or magnet.

4. Size & Dimension



5. CAUTION

Warning

Pls use this item after set up safety device doubly in which is applied at dangerous equipment such as serious human injury or serious damages property & important machine because this item is not designed as safety device.

Caution

- Do not distributing or wires or install device for the occurrence of an induction load of motor, solenoid or same power with other device.
- Phase use shield wire when sensor lengthen, however, do not make it too much longer.
- Phase do not use the components which is occurring arks when on/off near it or same power.
- Power cable keeps away from high-voltage cable and do not install the device where water, oil and dust.
- Do not install the device from direct rays of the sun & exposed a site due to rain.
- Do not install the device from strong magnet & noise, vibration or shock.
- Phase install the device from a great distance out of places occurring strong-alkali or strong-acidity.
- Do not sprinkle water for clean purpose when installing in the kitchen.
- Do not install the device from the places where Temp./Humi. exceed regular power.
- Phase use the sensor wire without any cutting & flaving.
- Do not install the sensor wire nearby signal wire, power or load and Please use self-pipe.
- Phase understand can't get any A/S service when you open or re-model it with tie.
- ⚠ is the safety letter like warning, caution in the connection.
- Phase do not use the device close by which occurring strong high-frequency noise (high-frequency: welding, sewing machine, wireless transmitter, SCR controller for high capacity)
- Phase use this item proper method without any damage or injury.

Danger

- Caution, Danger of electric shock
 - Electric shock - Do not touch AC board during on power because of electric shock.
 - Please intercept input power surely when input power check.

The way of diagnosis for breakdown

- Indicating ERROR on using items (E r r)
- This is the damage of memory data for various of inner-Data due to be get noised strongly from outside while using this items. Please request us A/S by return. Although our controller is designed as the complementary measures regarding these noise from outside, it is not endurable against these noise with endlessly.
- If noise (2kv) disordering inflow, the inner-part will be damaged.
- When shows these letter 0-E (open error) 5-E (short error), error in sensor. Pls check sensor.

* Above Products information can be changed to improve it's quality without any notification
When this products use, pls observe the information of caution & Warning due to give rise to disordering.

■ H. Office : 56, Ballyongsandan 1-ro, Jangan-eup, Gijang, Busan, Republic of Korea
 ■ Factory : 56, Ballyongsandan 1-ro, Jangan-eup, Gijang, Busan, Republic of Korea

■ TEL : +82-51-819-0426
 ■ FAX : +82-51-819-4562

■ e-mail : conotec@conotec.co.kr
 ■ URL : www.conotec.co.kr

*This device works proper operation with:
 Surrounding Temp. : 0°C~60°C
 Surrounding Humi. : below 80%RH
 Regular power : 220VAC